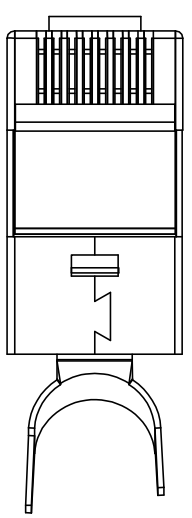
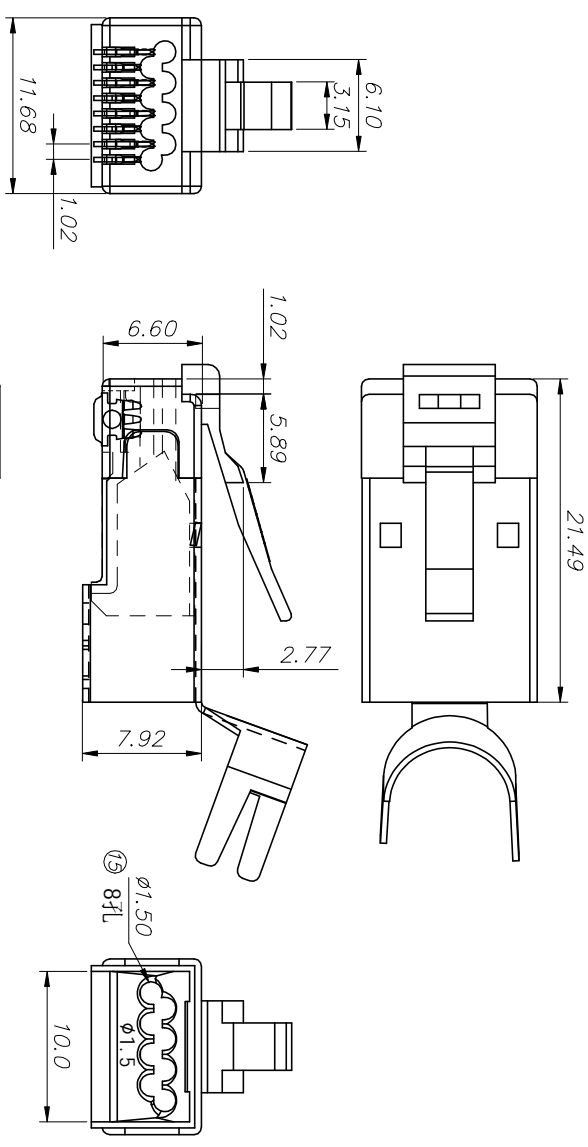


REV	DATE	MODIFICATION	修改内容	DRAWN
	2021/02/18			



1. 电器特性:
UL应用: 250 VOLTS AC, 最大 2 AMPS
耐电压: 1000 VOLTS AC, 60秒
绝缘阻抗: 500 百万欧姆,
接触阻抗: 小于 20 毫欧姆
工作环境温度: -40°C ~ 70°C.
2. 机械特性:
拉力测试: 大于 20磅.
插拔测试: 大于 1200 次.
3. 材质:
塑胶体: 聚碳酸酯, UL-94V-0 或 UL94V-2.
颜色: 透明, 或依客户需求
金片: 铜合金.
镀金厚度: 3u"-50u", 皆可提供.
铜外壳: 铜合金.
4. 适用线材:
多股线 & 单股线, 23AWG ~ 26AWG 均适用.
(芯线直径: $\phi 1.35$ ~ $\phi 1.45$ 均可适用)

客户用产品图



BLADE:	E	EB	Y	YB	Z	A	AE	AB	ZD
Drawing									
Mark					✓				✓
GOLD PLATING	3Mu"	3u"	6u"	15u"	30u"	50u"			
Mark					✓			Mark	
								CABLE TYPE	ROUND
									FLAT



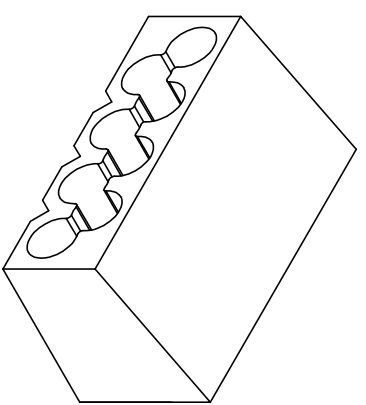
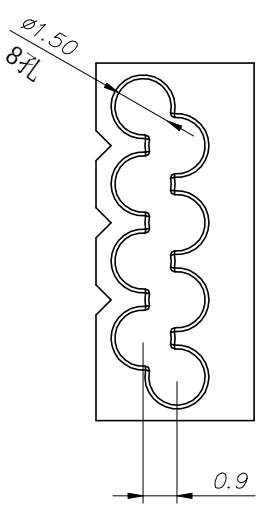
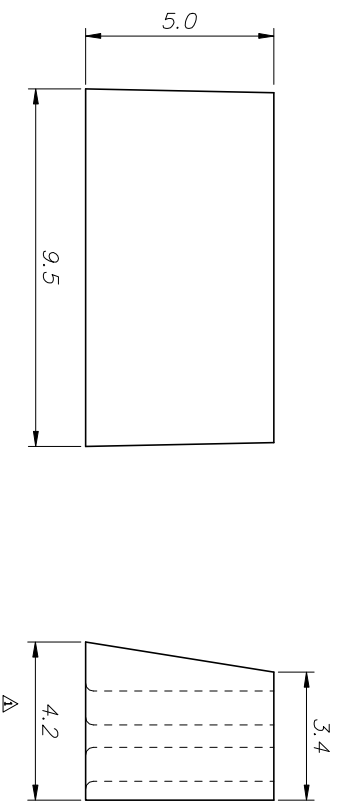
Excellence Wire Ind. Co., Ltd

DIMENSION IN mm (Inch)	MATERIAL	图号
TOLERANCE UNLESS OTHERWISE SPECIFIED	PC	DWG NO. PLUG-542-0004

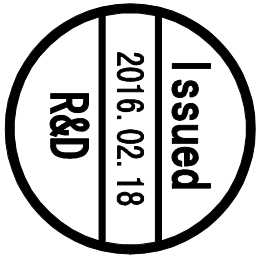
名称	比例	张数
TITLE: P88852050V2S1T-3V(线孔1.5通孔, 配3V 1.5支架, 24681埋超薄片)	2/1	1/1

审核	核 对	制 图	角法	更改
沈红波	钟均江	Cathyli	PROJ.	REV. A

更改 REV	日期 DATE	变更内容 MODIFICATION	修改 DRAWN
D	2017/06/15	外形更改 Δ	Zach



客户用产品图



EXW Excellence Wire Ind. Co., Ltd		材 质 MATERIAL	图 号 Dwg No
DIMENSION IN mm (Inch) TOLERANCE UNLESS OTHERWISE SPECIFIED		PC	PLUG INSERT-040A
X ± 0.20	X $\pm 5^\circ$	名称 TITLE	3Y双排支架(线孔1.5)
.XX ± 0.10	.XX $\pm 2^\circ$	制 图 DRAWN	Zach
审 核 APPROVAL	核 对 CHECKED	比 例 SCALE	5/1
沈红波	钟均江	角 法 PRJL	张 数 SHEET
		更 改 REV	1/1
			D