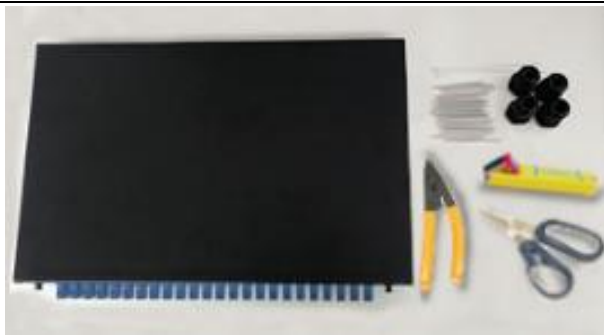


# Használati útmutató

Modell: AA17060

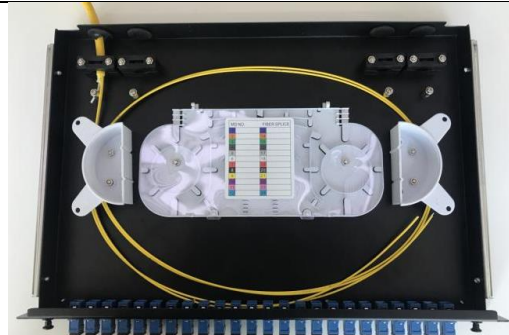
## 1. lépés

Nyissa ki a patch panelt, ellenőrizze a tartozékokat és készítse elő a szükséges eszközöket, szerszámokat. A biztonságos telepítés érdekében, helyezze el oda, ahova kerülni fog, mérje fel a kábelhosszakat, és készítse elő a későbbi rögzítés biztonságos feltételeit (kosarasanyák behelyezésével stb.).



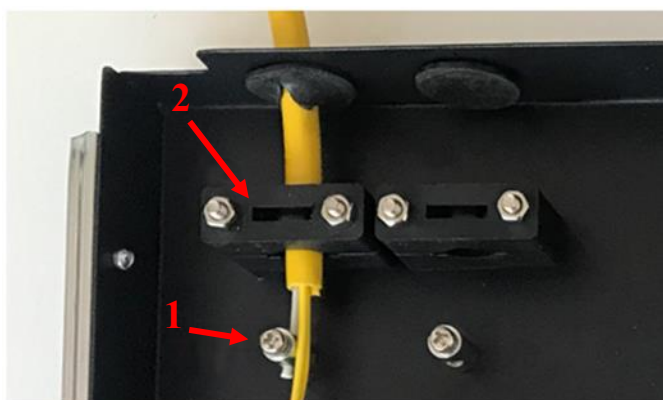
## 2. lépés

Csupaszítsa le a kábelt, kb. 1 m vagy hosszabb szakaszon. Ezzel biztosíthatja a könnyű és biztonságos szerelést és a kellő puffer mennyiséget. Vezesse át a kábelt a tömítőszelencén, majd tekerje fel a panelben.



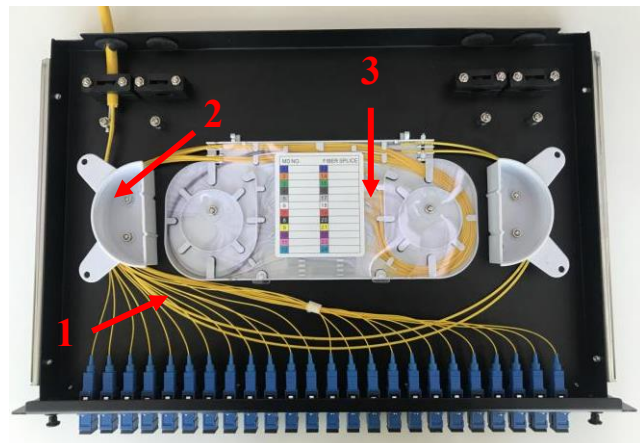
## 3. lépés

Vezesse a merevítő/tehermentesítő-szálat a csavar alá majd rögzítse (1), szorítsa meg a tömítőszelencét (3), és biztosítsa a kábel köpenyét a kengyelek között (2).



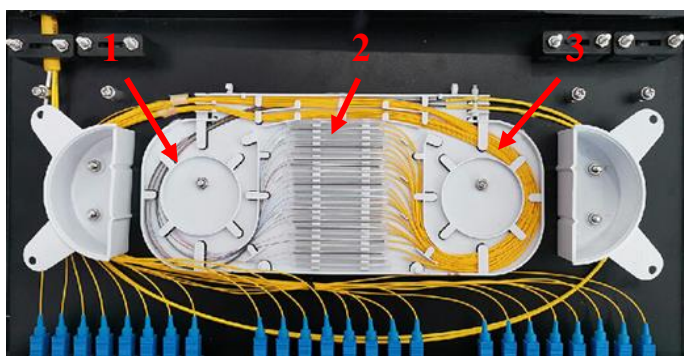
## 4. lépés

Illessze a pigtaileket (1) az adapterekbe (2) és tekerje fel a kábeleket a csévetestekre (4), valamint a kötéstartó kazetta puffer tárolóiba (3).



## 5. lépés

Hegessze össze a szálokat (1) a pigtailekkel (3). Helyezze el a hegesztésvédő zsugorcsovekkel (2) a kötéstartó kazettában. A maradék mennyiséget a kazetta puffereiben ossza el.



## 6. lépés

Miután elvégezte a szálok alapvető ellenőrzését, mérését, csukja be a patch panelt és végezze el a szükséges rögzítéseket a csavarokkal az előre kialakított helyre.

